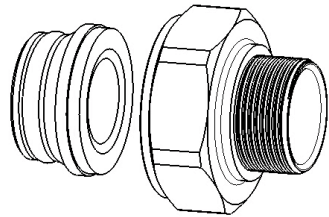




## RIDUZIONI PER ATTACCHI M33x1.5

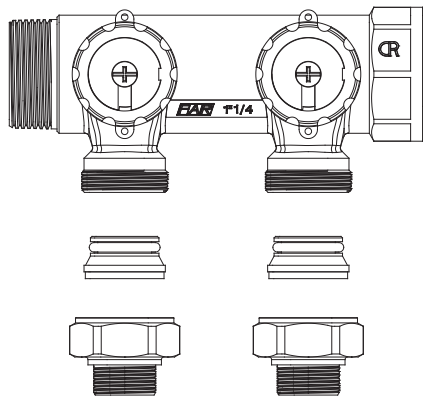


ART.8851  
ART.8852

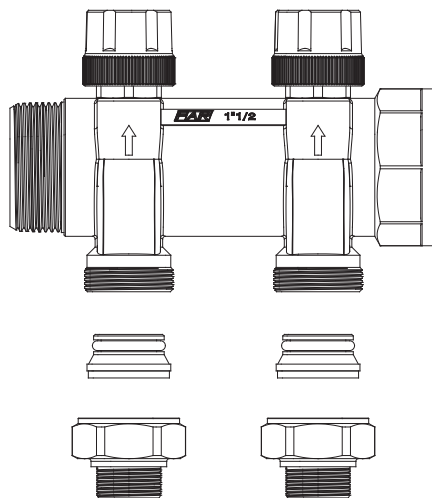
### DESCRIZIONE

Le riduzioni Far, Art.8851 e 8852, possono essere utilizzate su collettori componibili Multifar da 1"1/4 e su collettori termoelettrici da 1"1/2. Permettono di ridurre il diametro di derivazione da Ø25/26 (filetto M33x1,5) ad un diametro con filetto di W24x19, W24x19 attacco18 oppure un Ø22 attacco rame.

#### Collettori Multifar 1"1/4



#### Collettori termoelettrici 1"1/2

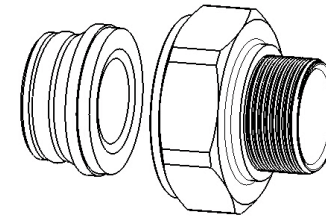


### CARATTERISTICHE TECNICHE

Fluidi utilizzabili:	acqua
Temperatura massima acqua:	95°C
Materiale riduzione:	CW617N
Materiale adattatore:	CW617N
O-Ring:	EPDM



## RIDUZIONI PER ATTACCHI M33x1.5

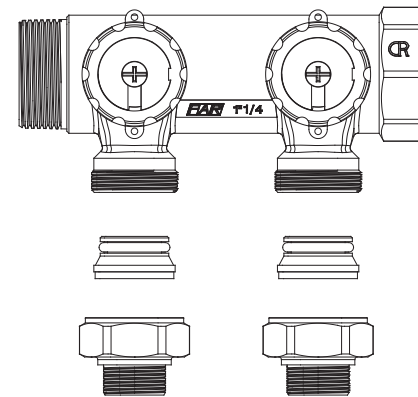


ART.8851  
ART.8852

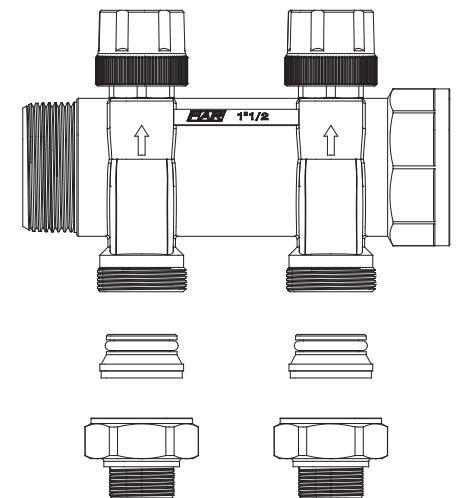
### DESCRIZIONE

Le riduzioni Far, Art.8851 e 8852, possono essere utilizzate su collettori componibili Multifar da 1"1/4 e su collettori termoelettrici da 1"1/2. Permettono di ridurre il diametro di derivazione da Ø25/26 (filetto M33x1,5) ad un diametro con filetto di W24x19, W24x19 attacco18 oppure un Ø22 attacco rame.

#### Collettori Multifar 1"1/4



#### Collettori termoelettrici 1"1/2



### CARATTERISTICHE TECNICHE

Fluidi utilizzabili:	acqua
Temperatura massima acqua:	95°C
Materiale riduzione:	CW617N
Materiale adattatore:	CW617N
O-Ring:	EPDM